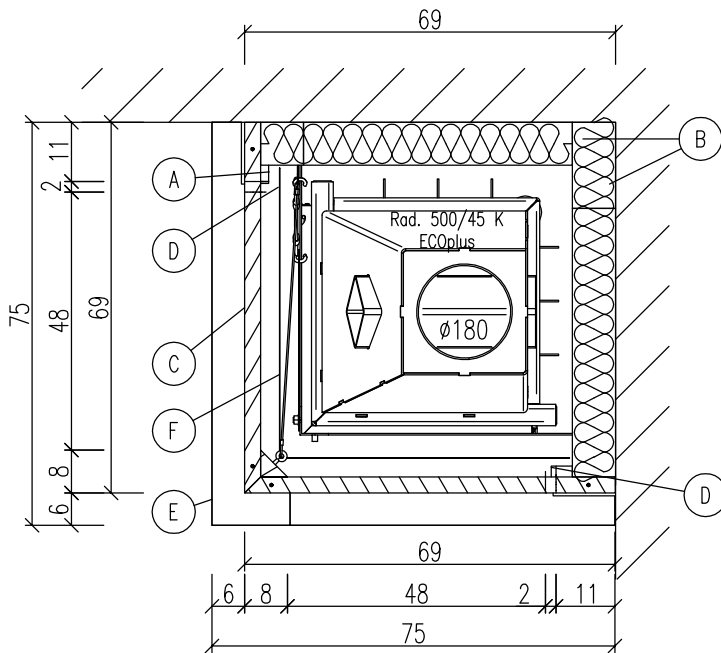
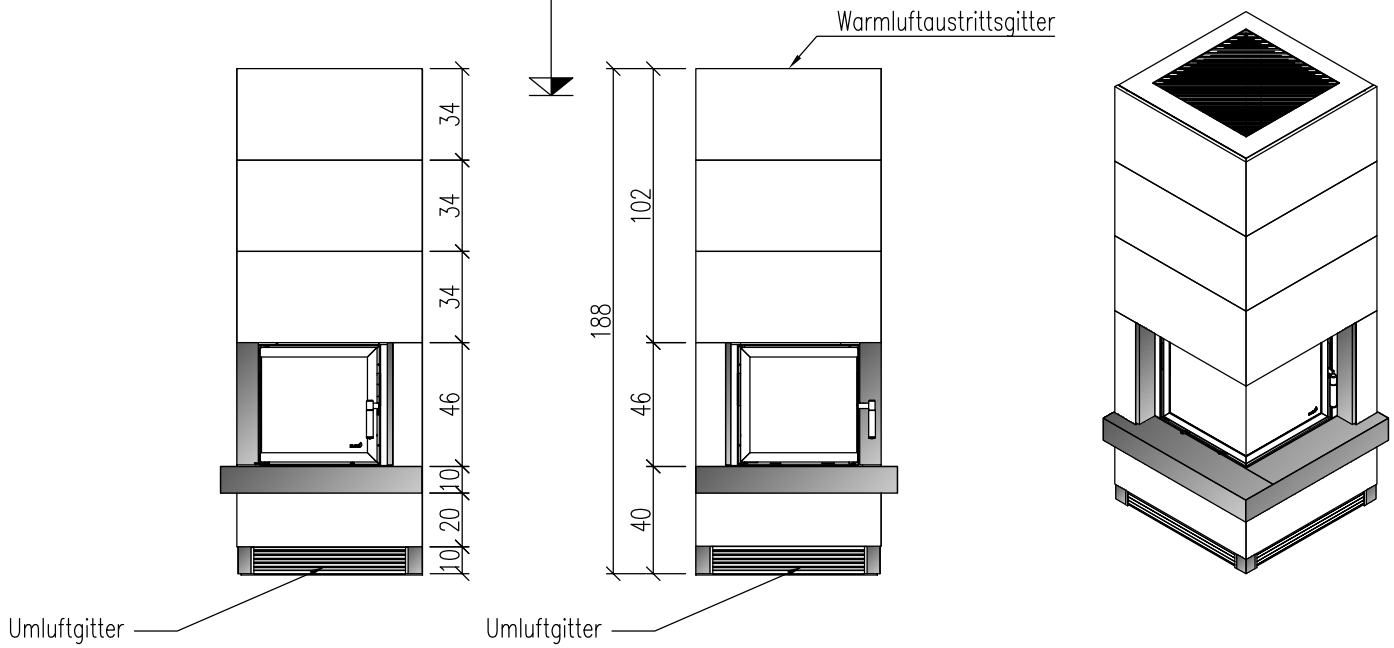
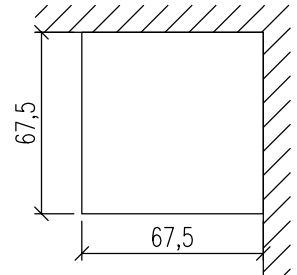


Anschlusshöhe OK Rauchrohr ab OK FFB=178cm, Anschlusswinkel 90°



Verbundestrichmaße



- (A) Leichtbausatz (Speckstein) 6/26
- (B) 8cm Promasil 950 KS-Dämmung
- (C) Sockel / Schürze
- (D) Seitenblende Naturstein
- (E) Untersims Naturstein
- (F) Abstrahlblech

	Bausatz mit Montage Ja <input type="checkbox"/> Nein <input type="checkbox"/>		Blatt		Kom.: Auftr.-Nr.:
	Datum Name		Bearb. 08.04.2014 Brown		Verkleidung: Farbe/ Art:
Bemerkungen		Alle Maße in cm Alle Maße - ca. Maße		Simse: Farbe:	
Änderung		Datum		Fuge: Motive: WL-Austr.: HE:	
Name		6/26.45.10.0			